



barvení RAL na
zakázku



výroba
na zakázku



online
kalkulátor



Hliníkové nábytkové rámečky

Součástí moderních kuchyní, skříní a nábytku jsou hliníkové rámečky. Vyrábí se na míru a zákazník si může vybrat z velké škály profilů, barev a výplní. Skleněné výplně jsou velmi oblíbené a na výběr jsou skla LACOBEL, MATELAC, SKLA S POTISKEM. Výplně mohou být i zrcadla.

Hliníkové rámečky dodáváme dle přání zákazníka zasklené nebo v demontu.

Neváhejte a zkuste si tento prvek zakomponovat do interiéru. Využítí a vzhed je jen na Vás.

PŘEHLED PROFILŮ

Profil	Rozměr skla	Do úzkých rámečků	Mini závěsy	Závěsy prům. 35 mm
A	- 30 mm	ANO	NE	NE
A18	- 27 mm	ANO	NE	NE
B	- 30 mm	ANO	NE	NE
C	- 6 mm	NE	ANO	NE
D	- 24 mm	NE	ANO	ANO
F1	- 62 mm	NE	ANO	NE
G	- 82 mm	NE	ANO	ANO
H	- 6 mm	ANO	NE	NE
J	- 2,5 mm	NE	ANO	ANO
K	- 6 mm	NE	ANO	ANO
M	- 3 mm	NE	ANO	ANO
N	0 mm	NE	ANO	ANO

Rozměr skla: v tabulce uvedený rozměr je nutno odečíst od výšky i od šířky rámu.

Např. rám z profilu B o rozměrech 396 x 600 mm bude mít rozměr výplně 366 x 570 mm.

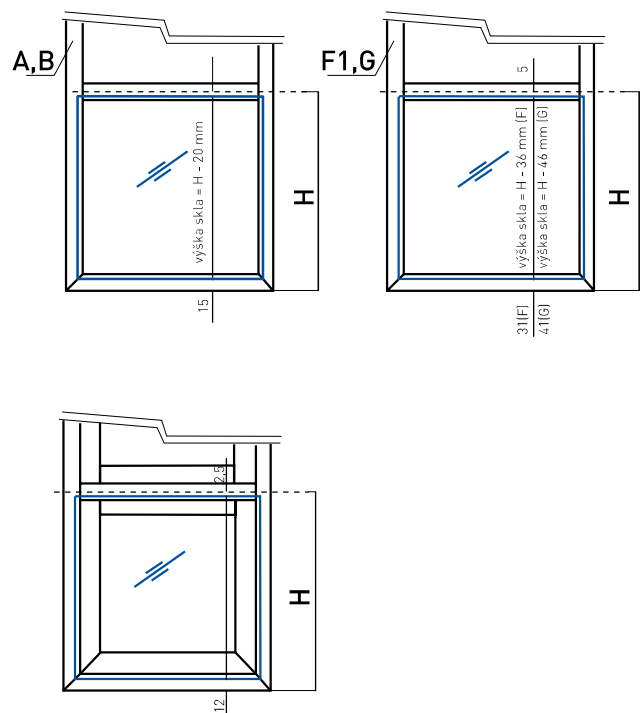
Speciální závěsy jsou myšleny závěsy určené pouze pro rámy z profilů o průřezu cca 20 x 20 mm.

Vrtání pro úchytky do skla: Standardní průměr vrtání je 5 mm v případě vrtání pouze do skla. V případě vrtání přes sklo a hliník je průměr vrtání 8 mm do skla a 4,5 mm do hliníku.

V případě potřeby vrtání jiného průměru, je toto nutné uvést v objednávce.

Rozměry skla pro příčky:

Příčky A, B, F1, G a D:

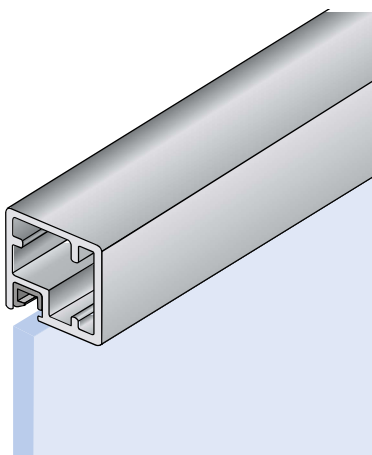
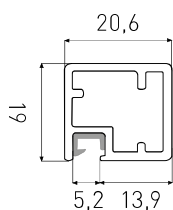


HLINÍKOVÉ NÁBYTKOVÉ RÁMEČKY

Pohled zezadu

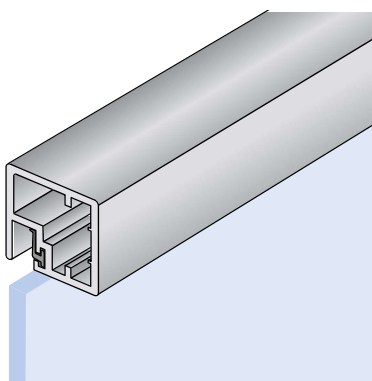
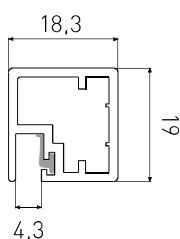
Čelní pohled




Profil A

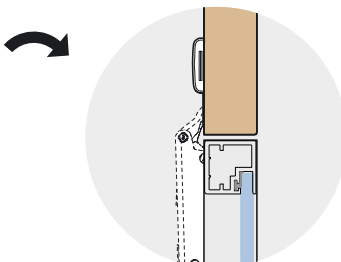
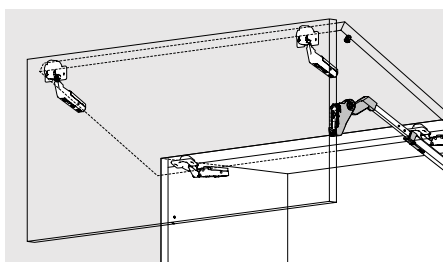


-  **31D1PROAXX**
(stříbrný elox)
-  **31D5PROAXX**
(světlý nerez)
-  **31D0PROAXX**
(šedý nerez)
-  **31D6PROAXX**
(tmavý nerez)
-  **31D7PROAXX**
(chrom)
-  **31D7DPROAXX**
(drhaný chrom)
-  **31D8PROAXX**
(černá)

Profil A18

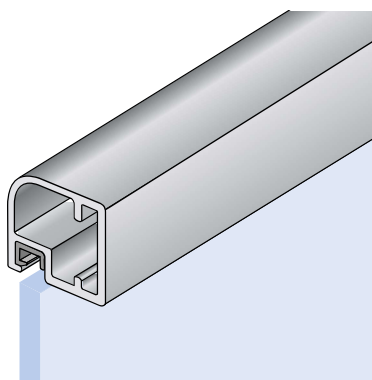
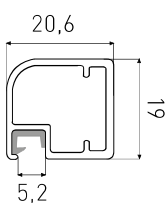





-  **31D1PA18XX**
(stříbrný elox)
-  **31D5PA18XX**
(světlý nerez)
-  **31D6PA18XX**
(tmavý nerez)



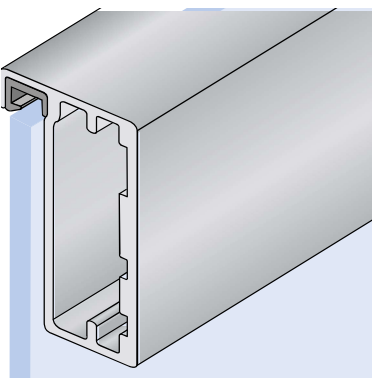
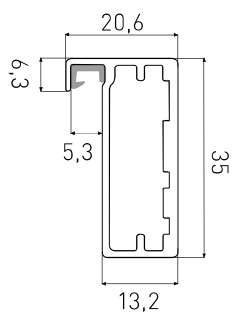
Při kombinaci rámu z profilu A18 a LTD jsou dvířka v jedné rovině.




Profil B



-  **31D1PROBXX**
(stříbrný elox)
-  **31D5PROBXX**
(světlý nerez)
-  **31D6PROBXX**
(tmavý nerez)

Profil C

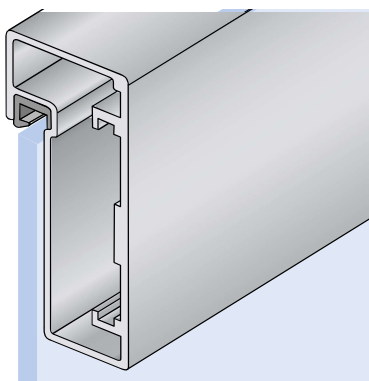
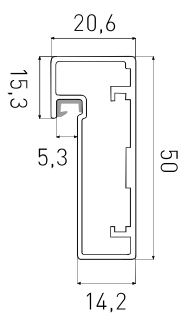





-  **31D1PROCXX**
(stříbrný elox)
-  **31D5PROCXX**
(světlý nerez)
-  **31D6PROCXX**
(tmavý nerez)

Pohled zezadu

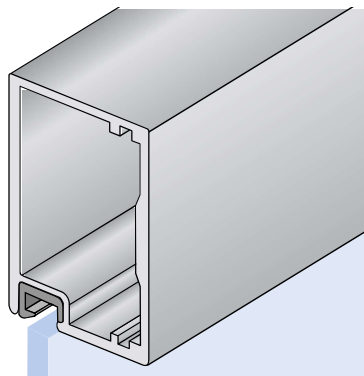
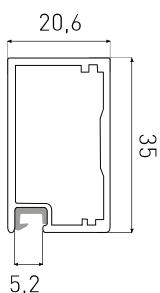
Čelní pohled

Profil D



-  **31D1PRODXX**
(stříbrný elox)
-  **31D5PRODXX**
(světlý nerez)
-  **31D6PRODXX**
(tmavý nerez)

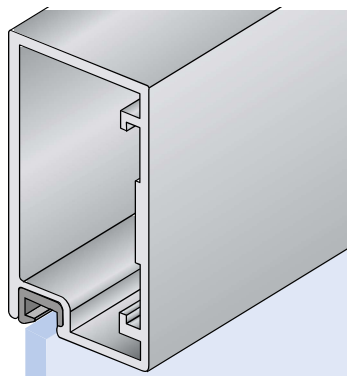
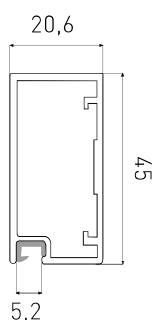
Profil F1



-  **31D1PRF1XX**
(stříbrný elox)
-  **31D5PRF1XX**
(světlý nerez)
-  **31D6PRF1XX**
(tmavý nerez)
-  **31D7PRF1XX**
(chrom)

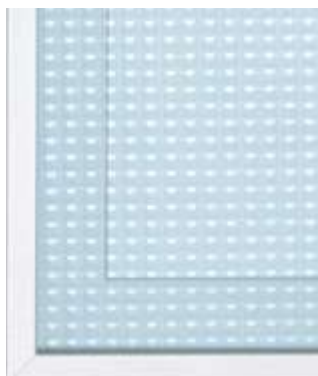
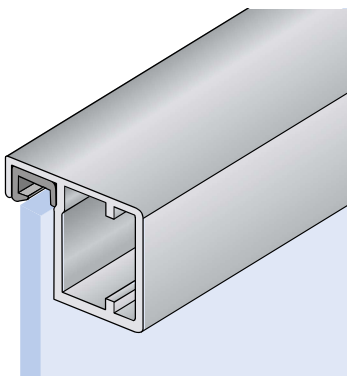
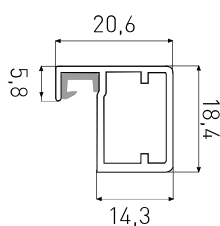
Možnost použití skrytého pantu D-soft




Profil G



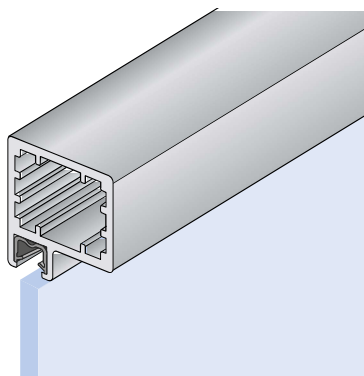
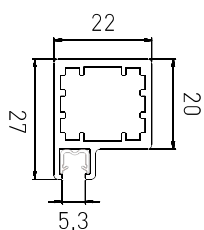
-  **31D1PROGXX**
(stříbrný elox)
-  **31D5PROGXX**
(světlý nerez)
-  **31D6PROGXX**
(tmavý nerez)




Profil H



-  **31D1PROHXX**
(stříbrný elox)
-  **31D5PROHXX**
(světlý nerez)
-  **31D6PROHXX**
(tmavý nerez)

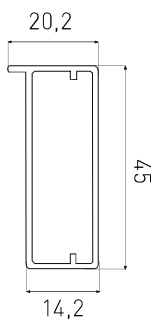
Profil I



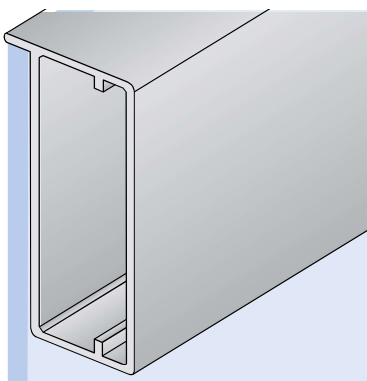
-  **31D1PROIXX**
(stříbrný elox)
-  **31D5PROIXX**
(světlý nerez)
-  **31D6PROIXX**
(tmavý nerez)

HLINÍKOVÉ NÁBYTKOVÉ RÁMEČKY

Profil J






Pohled zezadu

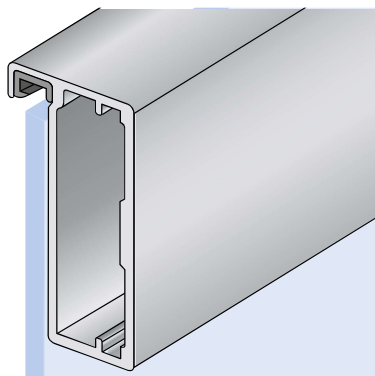
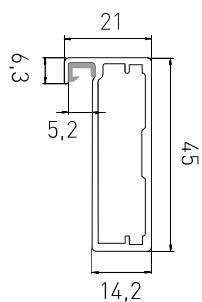



Čelní pohled



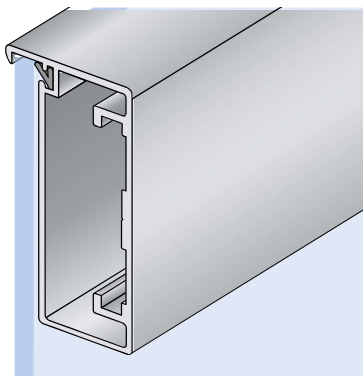
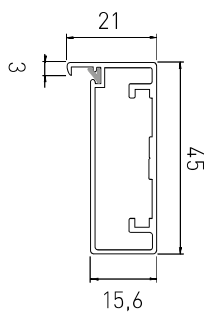
-  **31D1PROJXX**
(stříbrný elox)
-  **31D5PROJXX**
(světlý nerez)
-  **31D6PROJXX**
(tmavý nerez)



Profil K



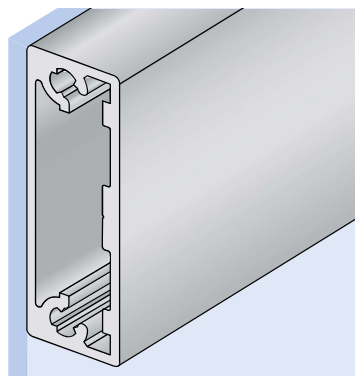
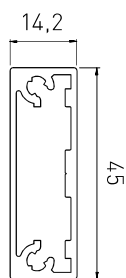
-  **31D1PROKXX**
(stříbrný elox)
-  **31D5PROKXX**
(světlý nerez)
-  **31D6PROKXX**
(tmavý nerez)
-  **31D0PROKXX**
(šedý nerez)

Profil M



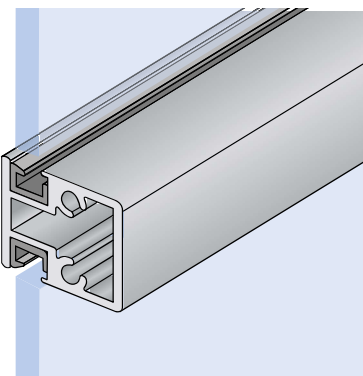
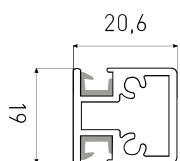
-  **31D1PROMXX**
(stříbrný elox)
-  **31D7PROMXX**
(chrom)




Profil N



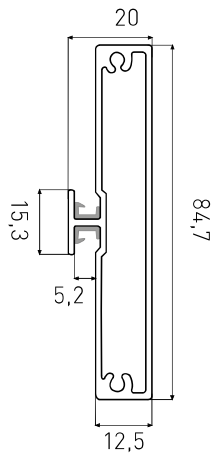
-  **31D1PROMXX**
(stříbrný elox)

Příčka pro profily A a B

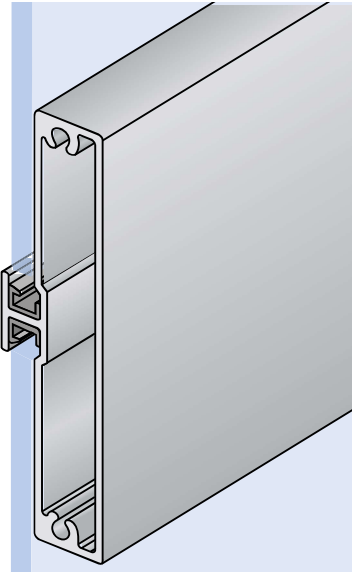


-  **31D1PRABXX**
(stříbrný elox)
-  **31D5PRABXX**
(světlý nerez)
-  **31D6PRABXX**
(tmavý nerez)

Příčka pro profil D



Pohled zezadu

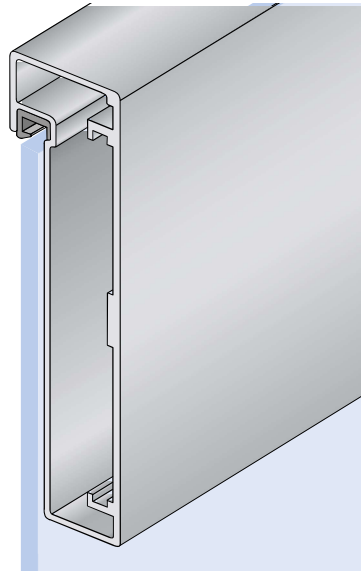
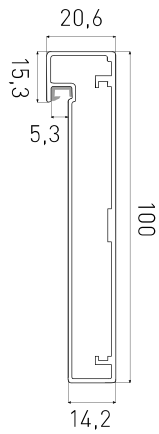


Čelní pohled



31D1PRCDXX
(stříbrný elox)

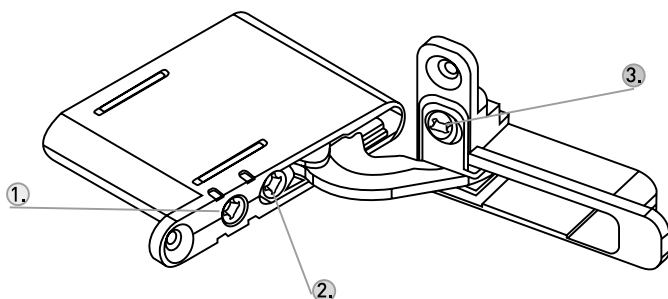
Profil S45-100



31D1PRCDXX
(stříbrný elox)



SKRYTÝ PANT D-SOFT



Barevné provedení:

Niklovaný pant



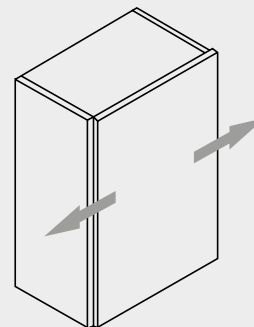
Černý pant



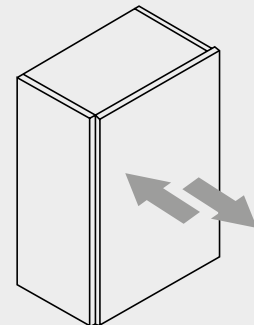
Odkaz na **Videoklip**

3D seřízení:

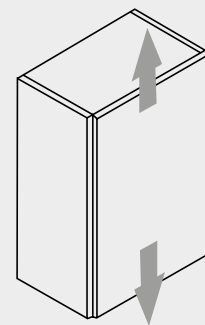
1. Horizontální: ± 2 mm
stranové seřízení



2. Hloubka: $+ 2$ mm; $-0,5$ mm
seřízení hloubky



3. Vertikální: $\pm 1,5$ mm
seřízení výšky



- pro tl. dveří 18–32 mm
- pro náš hliníkový rámeček z profilu F1
- max. šířka křídla 600 mm
- max. hmotnost křídla 16 kg
- úhel otevření: 103°
- materiál: ocel
- pro profil F1 a I

Název	Kód
D-soft černý bez tlumení pravý horní/ levý spodní	103313636
D-soft černý bez tlumení pravý spodní/ levý horní	103313635
D-soft černý s PUSH pravý horní/ levý spodní	103313701
D-soft černý s PUSH pravý spodní/ levý horní	103313700
D-soft černý s tlumením pravý horní/ levý spodní	103313632
D-soft černý s tlumením pravý spodní/ levý horní	103313631
D-soft niklovaný bez tlumení pravý horní/ levý spodní	103313638
D-soft niklovaný bez tlumení pravý spodní/ levý horní	103313637
D-soft niklovaný s PUSH pravý horní/ levý spodní	103313703
D-soft niklovaný s PUSH pravý spodní/ levý horní	103313702
D-soft niklovaný s tlumením pravý horní/ levý spodní	103313634
D-soft niklovaný s tlumením pravý spodní/ levý horní	103313633

